

RNT6TF18S1



UK Холодильник-морозильник

Інструкція



ЗМІСТ

1. ІНФОРМАЦІЯ З ТЕХНІКИ БЕЗПЕКИ.....	2
2. ІНСТРУКЦІЇ З ТЕХНІКИ БЕЗПЕКИ.....	5
3. ВСТАНОВЛЕННЯ.....	7
4. ПАНЕЛЬ КЕРУВАННЯ.....	10
5. ЩОДЕННЕ ВИКОРИСТАННЯ.....	11
6. ПОРАДИ І РЕКОМЕНДАЦІЇ.....	13
7. ДОГЛЯД ТА ЧИСТКА.....	16
8. УСУНЕННЯ ПРОБЛЕМ.....	17
9. ШУМИ.....	21
10. ТЕХНІЧНІ ДАНІ.....	22
11. ІНФОРМАЦІЯ ДЛЯ ДОСЛІДНИЦЬКИХ УСТАНОВ.....	22
12. ОХОРОНА ДОВКІЛЛЯ.....	22

МИ ДУМАЄМО ПРО ВАС

Дякуємо, що придбали прилад Electrolux. Обраний вами виріб створено на основі багаторічного професійного досвіду та інновацій. Оригінальний і стильний — його сконструйовано з думкою про вас. Тому під час його використання ви можете бути впевнені в тому, що щоразу отримуватимете відмінні результати.

Ласкаво просимо до Electrolux.

Відвідайте наш веб-сайт, щоб:



Отримати поради з використання, брошури, інструкції з усунення несправностей, інформацію щодо сервісу та ремонту:

www.electrolux.com/support



Зареєструвати свій продукт для кращого обслуговування:

www.registerelectrolux.com



Придбати аксесуари, витратні матеріали й оригінальні запчастини для вашого приладу:

www.electrolux.com/shop

ДОПОМОГА КЛІЄНТАМ ТА ОБСЛУГОВУВАННЯ


Використовуйте лише оригінальні запасні частини.

Звертаючись до нашого авторизованого сервісного центру, необхідно мати таку інформацію: модель, номер виробу, серійний номер.

Інформацію можна знайти на табличці з технічними даними.

 Попередження / Важлива інформація про безпеку

 Загальна інформація та рекомендації

 Інформація щодо захисту навколишнього середовища

Може змінитися без оповіщення.

1. ІНФОРМАЦІЯ З ТЕХНІКИ БЕЗПЕКИ

Перед установкою та експлуатацією приладу слід уважно прочитати інструкцію користувача. Виробник

не несе відповідальності за травми або збитки через неправильне встановлення або використання. Інструкції з експлуатації слід зберігати в безпечному і доступному місці з метою користування в майбутньому.

1.1 Безпека дітей і вразливих осіб

- Діти від 8 років та особи з обмеженими фізичними, сенсорними або психічними можливостями чи недостатнім досвідом і знаннями можуть користуватися цим приладом лише під наглядом, або за умови попереднього отримання інструкцій з безпечного користування приладом та розуміння пов'язаних з цим ризиків.
- Дітям віком від 3 до 8 років дозволяється завантажувати та розвантажувати прилад за умови, якщо їм надано належні інструкції.
- Цей прилад може використовуватись особами з важкою та комплексною непрацездатністю за умови, якщо їм надано належні інструкції.
- Не слід залишати дітей до 3 років поблизу приладу без постійного нагляду.
- Слідкуйте за тим, аби діти не бавилися із цим приладом.
- Чищення або обслуговування приладу дітьми дозволяється лише під наглядом.
- Тримайте усі пакувальні матеріали подалі від дітей та утилізуйте їх належним чином.

1.2 Загальна безпека

- Цей прилад призначений лише для зберігання продуктів та напоїв.
- Цей прилад призначений для використання в домашніх умовах у приміщенні.
- Цей прилад можна використовувати в офісах, готельних номерах, напів-готелях, приміщеннях для фермерського туризму та інших подібних приміщеннях, де застосування цього приладу не

перевищує (середній) рівень побутового користування.

- Щоб уникнути зараження їжі, дотримуйтеся наступних правил:
 - не відкривайте дверцята на тривалий час;
 - регулярно очищуйте поверхні, які можуть контактувати з продуктами харчування та відкритими системами дренажу;
 - зберігайте сире м'ясо і рибу у відповідних контейнерах у холодильнику таким чином, аби вони не торкалися та не капали на інші продукти.
- **ПОПЕРЕДЖЕННЯ:** У шафі чи конструкції, в яку вбудовано прилад, вентиляційні отвори повинні бути незаблокованими.
- **ПОПЕРЕДЖЕННЯ:** Для прискорення процесу розморожування використовуйте лише рекомендовані виробником механічні пристрої чи інші засоби.
- **ПОПЕРЕДЖЕННЯ:** Не допускайте пошкодження контуру циркуляції холодоагенту.
- **ПОПЕРЕДЖЕННЯ:** Не використовуйте електричні приладі всередині відділень для зберігання продуктів, якщо це не передбачене виробником.
- Не використовуйте пароочищувачі та водяні розпилювачі для очищення приладу.
- Витріть прилад м'якою вологою ганчіркою. Застосовуйте лише нейтральні мийні засоби. Не використовуйте абразивні засоби, жорсткі серветки для очищення, розчинники або металеві предмети.
- Якщо прилад буде залишено порожнім на тривалий час, слід вимкнути, розморозити, очистити, висушити його та залишити дверцята відчиненими з метою уникнення цвілі у приладі.
- Не зберігайте в цьому приладі вибухонебезпечні речовини, такі як аерозольні балончики з паливом.
- Щоб уникнути небезпеки в разі пошкодження електричного кабелю, його заміну має здійснювати

представник виробника чи його авторизованого сервісного центру або інша кваліфікована особа.

2. ІНСТРУКЦІЇ З ТЕХНІКИ БЕЗПЕКИ

2.1 Встановлення



ПОПЕРЕДЖЕННЯ!

Установлювати цей прилад повинен лише кваліфікований фахівець.

- Повністю зніміть упаковку.
- Не встановлюйте й не використовуйте пошкоджений прилад.
- Не користуйтеся приладом, доки його не буде безпечно встановлено у вбудовану конструкцію.
- Дотримуйтеся інструкцій зі встановлення, що постачаються разом із приладом.
- Будьте обережні під час переміщення приладу, оскільки він важкий. Використовуйте захисні рукавички та взуття, що постачається в комплекті.
- Забезпечте вільну циркуляцію повітря навколо приладу.
- Під час першої установки або після переставлення дверцят зачекайте принаймні 4 години, перш ніж підключати прилад до живлення. Це необхідно для того, щоб масло могло зібратися назад у компресор.
- Перш ніж виконувати будь-які операції на приладі (наприклад, переставлення дверцят), витягніть вилку з електричної розетки.
- Не встановлюйте прилад поблизу обігрівачів, кухонних плит, духових шаф чи варильних поверхонь.
- Встановлюйте прилад там, де на нього не потраплятиме дощ.
- Не встановлюйте прилад під прямим сонячним світлом.
- Не встановлюйте прилад у місцях з високою вологістю або низькою температурою.
- Пересуваючи прилад, піднімайте його за передній край, щоб не подряпати підлогу.
- Прилад містить упаковку вологовбирача. Це не іграшка. Його

не можна їсти. Негайно утилізуйте його.

2.2 Під'єднання до електромережі



ПОПЕРЕДЖЕННЯ!

Існує ризик займання та ураження електричним струмом.



ПОПЕРЕДЖЕННЯ!

При розміщенні приладу переконайтеся, що шнур живлення не затиснуто і не пошкоджено.



ПОПЕРЕДЖЕННЯ!

Не використовуйте розгалужувачі, перехідники й подовжувачі.

- Прилад повинен бути заземленим.
- Переконайтеся в тому, що параметри на таблиці з технічними даними сумісні з електричними параметрами електроживлення від мережі.
- Завжди використовуйте правильно встановлену протиударну розетку.
- Стежте за тим, щоб не пошкодити електричні компоненти (наприклад, штепсель, кабель живлення, компресор). При необхідності заміни електричних компонентів слід звернутися до авторизованого сервісного центру або до електрика.
- Кабель живлення повинен знаходитися нижче рівня штепсельної вилки.
- Вставляйте штепсельну вилку в розетку електроживлення лише після закінчення установки. Переконайтеся, що після установки є вільний доступ до розетки електроживлення.
- Не тягніть за кабель живлення, щоб відключити прилад з мережі.

Завжди вимикайте, витягаючи штепсельну вилку.

2.3 Користування



ПОПЕРЕДЖЕННЯ!

Існує небезпека травмування, опіків, ураження електричним струмом і пожежі.



У приладі міститься легкозаймистий газ, ізобутан (R600a), — природний газ з високим рівнем екологічності. Стежте за тим, щоб не пошкодити контур циркуляції холодоагенту, що містить ізобутан.

- Не змінюйте технічні специфікації цього приладу.
- Суворо забороняється використання вбудовуваного виробу окремо.
- Не кладіть на прилад електричні пристрої (наприклад, морозивниці), якщо це не передбачено виробником.
- У разі пошкодження контуру циркуляції холодоагенту переконайтеся в тому, що в приміщенні немає полум'я та джерел займання. Провітріть приміщення.
- Не допускайте, щоб гарячі предмети торкалися пластикових частин приладу.
- Не кладіть безалкогольні напої у морозильне відділення. При цьому зростає тиск на стінки тари.
- Не зберігайте в приладі займисті гази та рідини.
- Не кладіть усередину приладу, поряд із ним або на нього легкозаймисті речовини чи предмети, змочені в легкозаймистих речовинах.
- Не торкайтеся компресора або конденсатора. Вони гарячі.
- Не виймайте мокрими або вологими руками предмети з морозильної камери та не торкайтеся їх.
- Не заморожуйте повторно розморожені продукти.

- Дотримуйтеся вказаних на упаковці із замороженими продуктами інструкцій щодо зберігання.
- Замотуйте продукти у пакування, придатне для харчових продуктів, перш, ніж класти їх у морозильну камеру.

2.4 Внутрішня підсвітка



ПОПЕРЕДЖЕННЯ!

Небезпека враження електричним струмом.

- Стосовно ламп всередині цього виробу та запасних ламп, що продаються окремо: Ці лампи призначені для використання у побутових приладах з екстремальними фізичними умовами, такими як температура, вібрація, вологість, або призначені для надання інформації про стан роботи приладу. Вони не призначені для використання з іншою метою та не придатні для освітлення побутових приміщень.

2.5 Догляд і чищення



ПОПЕРЕДЖЕННЯ!

Існує ризик травмування або пошкодження приладу.

- Перед початком ремонту прилад треба від'єднати від електромережі, знявши запобіжник або витягнувши шнур живлення з розетки.
- У холодильному агрегаті цього приладу містяться вуглеводні. Обслуговування та перезарядження агрегату повинен виконувати лише кваліфікований спеціаліст.
- Регулярно оглядайте дренажний отвір приладу та очищуйте його за необхідності. У разі блокування отвору розморожена вода збиратиметься на дні приладу.

2.6 Сервіс

- Для ремонту приладу звертайтеся до авторизованого сервісного центру. Використовуйте лише оригінальні запасні частини.
- Зверніть увагу, що самостійний або непрофесійний ремонт може мати

наслідки для безпеки та призвести до втрати гарантії.

2.7 Утилізація



ПОПЕРЕДЖЕННЯ!

Існує небезпека задушення.

- Від'єднайте прилад від електромережі.
- Відріжте кабель живлення й викиньте його.
- Зніміть дверцята, щоб запобігти запиранню дітей чи домашніх тварин усередині приладу.
- Контур циркуляції холодоагенту й ізоляційні матеріали приладу є екологічно чистими.

- Ізоляційна піна містить займистий газ. Щоб отримати інформацію про належну утилізацію приладу, слід звернутися до органів муніципальної влади.
- Не пошкоджуйте елементи охолоджувача, що знаходяться поруч із теплообмінником.

Цей продукт по вмісту небезпечних речовин відповідає вимогам Технічного регламенту обмеження використання деяких небезпечних речовин в електричному та електронному обладнанні (постанова Кабінету Міністрів України №139 від 10 березня 2017р.)

3. ВСТАНОВЛЕННЯ



ПОПЕРЕДЖЕННЯ!

Див. розділи з інформацією щодо техніки безпеки.



ПОПЕРЕДЖЕННЯ!

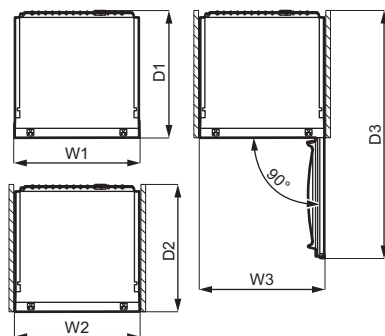
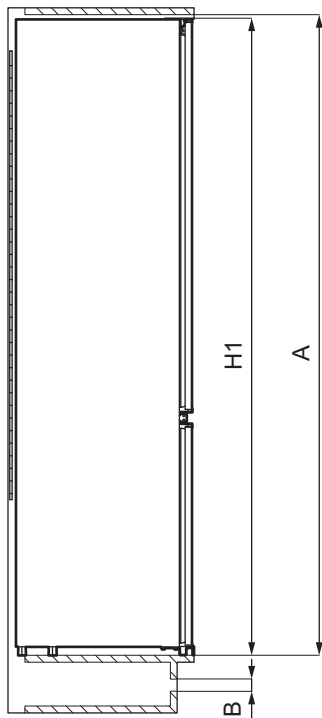
Для встановлення приладу зверніться до документу з інструкціями щодо встановлення.



ПОПЕРЕДЖЕННЯ!

Для стійкості приладу зафіксуйте його відповідно до інструкцій зі встановлення.

3.1 Габарити



Загальні габарити ¹		
H1	мм	1772
W1*	мм	548
D1	мм	549

¹ висота, ширина і глибина приладу без ручки

* включаючи ширину нижніх завіс (8 мм)

Місце, необхідне для експлуатації ²		
H2 (A+B)	мм	1816
W2*	мм	548
D2	мм	551
A	мм	1780

Місце, необхідне для експлуатації ²		
B	мм	36

² висота, ширина і глибина приладу з ручкою, а також місце, необхідне для вільної циркуляції повітря для охолодження

* включаючи ширину нижніх завіс (8 мм)

Загальне місце, необхідне для експлуатації ³		
H3 (A+B)	мм	1816
W3*	мм	548
D3	мм	1071

³ висота, ширина і глибина приладу з ручкою, а також місце, необхідне для

вільної циркуляції повітря для охолодження, і місце, необхідне для відкриття дверцят до мінімального кута, що дозволяє вийняти все внутрішнє обладнання

* включаючи ширину нижніх завіс (8 мм)

3.2 Розміщення

Для забезпечення оптимальної експлуатації приладу не слід встановлювати його поблизу джерела тепла (духової шафи, печі, плити, радіатора опалення чи варильної поверхні) або під прямими сонячними променями. Забезпечте вільну циркуляцію повітря довкола задньої панелі приладу.

Цей прилад слід встановлювати у сухому, добре провітрюваному приміщенні.

Прилад може експлуатуватися за температури навколишнього середовища від 10°C до 43°C.

i Правильна робота приладу гарантується лише при експлуатації в зазначеному діапазоні температур.

i При виникненні сумнівів щодо того, де встановлювати прилад, зверніться до продавця, нашої служби обслуговування клієнтів або в найближчий авторизований сервісний центр.

i Необхідно забезпечити можливість відключити прилад від електричної розетки, тому вилка повинна бути легко доступною після установки.

3.3 Підключення до електромережі

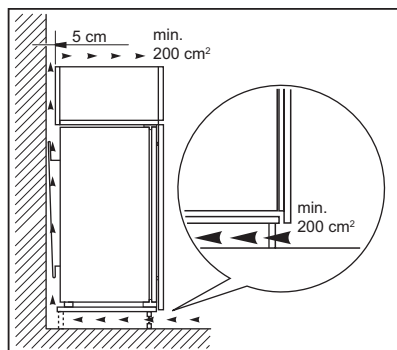
- Перш ніж під'єднати прилад до електромережі, переконайтеся, що показники напруги й частоти,

вказані на табличці з паспортними даними, відповідають показникам мережі у вашому регіоні.

- Прилад повинен бути заземленим. З цією метою вилка приладу оснащена спеціальним контактом. Якщо у розетці заземлення немає, заземліть прилад окремо у відповідності до чинних нормативних вимог, проконсультувавшись із кваліфікованим електриком.
- Виробник не несе відповідальності у разі недотримання цих правил техніки безпеки.
- Цей прилад відповідає директивам ЄЕС.

3.4 Вимоги щодо вентиляції

Потрібно забезпечити достатній потік повітря позаду приладу.



УВАГА

Для отримання відомостей щодо встановлення див. інструкції зі встановлення.

3.5 Установлення дверцят на інший бік

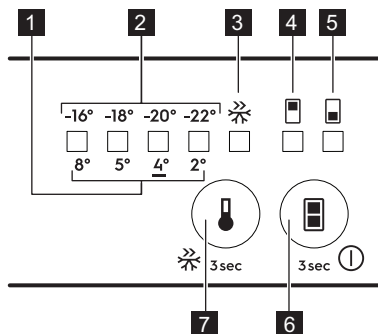
Дивіться окремі інструкції щодо встановлення й перевішування дверцят на інший бік.



УВАГА

На кожному етапі перевішування дверцят на інший бік захищайте підлогу міцним матеріалом.

4. ПАНЕЛЬ КЕРУВАННЯ



1. Світлодіодний індикатор температури в холодильнику
2. Світлодіодний індикатор температури в морозильнику
3. Індикатор FastFreeze
4. Індикатор холодильного відділення
5. Індикатор морозильної камери
6. Кнопка «УВИМК./ВИМК.»
Кнопка вибору відділення
7. Кнопка FastFreeze
Регулятор температури

4.1 Увімкнення

1. Вставте вилку в настінну розетку.
2. Торкніться кнопки «УВИМК./ВИМК.» (6), якщо всі світлодіодні індикатори не горять.

4.2 Вимикання

Натисніть кнопку «УВИМК./ВИМК.» (6) і утримуйте протягом 3 секунд.
Усі індикатори згаснуть.

4.3 Регулювання температури

Перед регулюванням температури необхідно вибрати відділення (холодильник або морозильник).

Верхню або нижню камеру можна вибрати за допомогою спеціальної кнопки (6).

Щоб вибрати морозильну камеру, торкніться кнопки вибору відділення (6) і утримуйте її, доки не загориться індикатор LED, що відповідає нижній камері.

Відповідний світлодіодний індикатор показує останню встановлену температуру. Рекомендоване значення: -18 °C.

Щоб вибрати холодильну камеру, торкніться кнопки вибору відділення (6) і утримуйте її, доки не загориться індикатор LED, що відповідає верхній камері.

Відповідний світлодіодний індикатор показує останню встановлену температуру. Рекомендоване значення: +4 °C.

Щоб установити температуру, виконайте наведені нижче дії.

1. Торкніться кнопки регулятора температури (7).
Індикатор поточної температури почне блимати.
2. Після кожного доторку до кнопки регулятора температури (7) значення змінюється на одну позицію. Після завершення вибору температури індикатор LED, що відповідає вибраному значенню температури, блимає протягом певного часу й налаштування фіксується.

i Установленої температури буде досягнуто протягом 24 годин. У разі перебоїв у постачанні електроенергії встановлена температура зберігається в пам'яті.

4.4 Функція FastFreeze

Функція FastFreeze використовується для послідовного виконання попереднього й швидкого заморожування в морозильній камері. Ця функція пришвидшує замороження свіжих продуктів і, водночас, захищає продукти, які вже зберігаються в морозильній камері, від небажаного нагрівання.

- i** Щоб попередньо заморозити свіжі продукти, активуйте функцію FastFreeze принаймні за 24 години до того, як покласти їх у морозильну камеру.

Щоб активувати функцію FastFreeze, натисніть кнопку FastFreeze (7) і утримуйте протягом 3 секунд. Індикатор FastFreeze загориться.

- i** Ця функція вимикається автоматично через 52 години.

Функцію можна вимкнути в будь-який момент, натиснувши кнопку FastFreeze (7) і утримуючи її протягом 3 секунд. Індикатор FastFreeze згасне.

4.5 Сигнал попередження про високу температуру

У разі підвищення температури в морозильній камері (наприклад, через перебої в постачанні електроенергії) починає блимати відповідний індикатор і лунає звуковий сигнал.

Щоб вимкнути звуковий сигнал, натисніть будь-яку кнопку.

Світлодіодний індикатор температури в морозильнику продовжує блимати до відновлення нормальних умов.

Якщо не натиснути жодну кнопку, звуковий сигнал вимкнеться автоматично приблизно через годину, щоб не викликати занепокоєння.

4.6 Сигнал попередження про відчинені дверцята

Якщо дверцята холодильника залишаються відчиненими протягом близько 5 хвилин, починає блимати індикатор холодильного відділення й лунає звуковий сигнал.

Щоб вимкнути звуковий сигнал, натисніть будь-яку кнопку. Звуковий сигнал вимикається автоматично приблизно через годину, щоб не викликати занепокоєння.

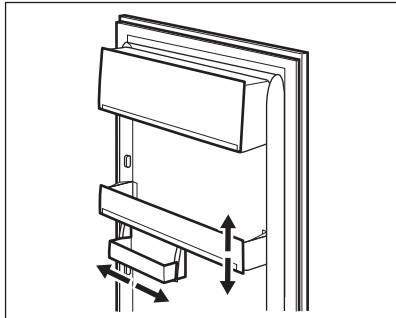
Сигнал попередження вимикається після зачинення дверцят.

5. ЩОДЕННЕ ВИКОРИСТАННЯ

5.1 Встановлення полиць на дверцятах

Для зберігання упаковок із продуктами різного розміру на дверцятах на різній висоті можна встановлювати лотки.

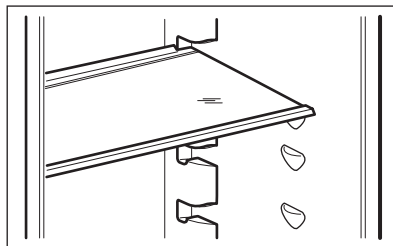
1. Повільно потягніть полицьку вгору, доки вона не зніметься.
2. Установіть у потрібне положення.



Ця модель оснащена змінним ящиком для овочів, який можна переміщувати вбік.

5.2 Знімні полицьки

Стінки холодильника мають ряд напрямних, тому висоту полиць можна змінювати за бажанням.



- i** Для правильної циркуляції повітря не розміщуйте скляну полицку над шухлядою для овочів.

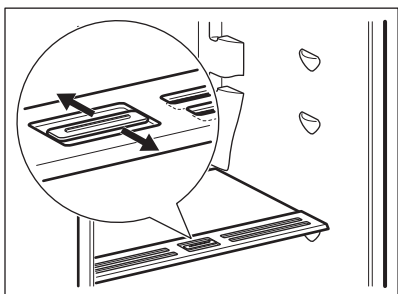
5.3 Ящики для овочів

У нижній частині приладу знаходяться спеціальні ящики для зберігання фруктів та овочів.

5.4 Регулювання вологості

Скляна полицка обладнана пристроєм з отворами (що регулюються за допомогою пересувного важеля), за допомогою якого можна регулювати вологість у ящику(-ах) для овочів.

- i** Не кладіть продукти на пристрій регулювання вологості.



Положення для контролю вологості залежить від виду та кількості фруктів і овочів:

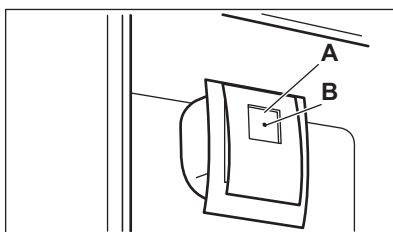
- рекомендовано при невеликій кількості фруктів і овочів. У цьому положенні природний вміст вологи у фруктах і овочах зберігається довше.
- Отвори відкриті (символ малої краплі): рекомендовано при великій кількості фруктів і овочів. У цьому положенні вологість знижується внаслідок циркуляції повітря.

5.5 DYNAMICAIR

Холодильне відділення оснащено пристроєм, який забезпечує швидке охолодження продуктів і підтримує рівномірнішу температуру в усьому відділенні.

- i** Увімкніть пристрій, коли потрібно охолодити велику кількість продуктів, коли температура в конкретній зоні холодильника занадто висока або занадто низька або коли температура в приміщенні перевищує 35 °С, для забезпечення більшої однорідності температури всередині холодильника.

Натисніть кнопку (A), щоб увімкнути вентилятор. Засвітиться зелений індикатор (B).



- i** Перед вимкненням приладу не забудьте також вимкнути вентилятор, натиснувши кнопку (A). Зелений індикатор (B) згасне.

5.6 Заморожування свіжих продуктів

Морозильне відділення підходить для заморожування свіжих продуктів та для тривалого зберігання заморожених продуктів і продуктів глибокого заморожування.

Щоби заморозити свіжі продукти, увімкніть функцію FastFreeze принаймні за 24 години до того, як покласти продукти для заморожування до морозильної камери.

Рівномірно розкладіть свіжі продукти в першому зверху відділенні або ящику.

Максимальну кількість продуктів, яку можна заморозити за 24 години без додавання інших свіжих продуктів, зазначено в таблиці з технічними даними (міститься всередині приладу).

Після завершення заморожування прилад автоматично повертається до попередньо встановленого налаштування температури (див. розділ «Функція FastFreeze»).

Для отримання додаткової інформації див. «Поради щодо заморожування».

5.7 Зберігання заморожених продуктів

Під час першого ввімкнення приладу або після тривалого періоду простою дайте приладу попрацювати щонайменше 3 години з увімкненою функцією FastFreeze, перш ніж класти продукти у відділення.

Шухляди морозильної камери дають змогу швидко та легко знайти необхідний пакет із продуктами.

Якщо вам потрібно зберігати велику кількість продуктів, вийміть усі шухляди та покладіть продукти на полиці.

Зберігайте продукти на відстані не менше 15 мм від дверцят.



УВАГА

У разі випадкового розморожування (наприклад, через перебої в електропостачанні, якщо електропостачання немає довше, ніж зазначено в таблиці з технічними даними у графі «Час виходу в робочий режим») розморожені продукти необхідно якнайшвидше спожити або негайно приготувати, а потім охолодити і знову заморозити. Див. розділ «Сигнал високої температури».

5.8 Розморожування

Перш ніж споживати продукти глибокої заморозки або заморожені продукти, їх можна розморозити в холодильнику або в поліетиленовому пакеті під холодною водою.

Тривалість такого розморожування залежить від того, скільки часу у вас на це є, а також від типу продуктів. Невеликі шматки можна готувати навіть замороженими.

5.9 Приготування кубиків льоду

Цей прилад оснащений одним або кількома лотками для приготування кубиків льоду.



Виймаючи лотки з морозильника, не користуйтеся металевими інструментами.

1. Заповніть ці лотки водою.
2. Поставте лотки для льоду в морозильник.

5.10 Акумулятори холоду

Цей прилад оснащено акумуляторами холоду, які збільшують час зберігання в разі припинення постачання електроенергії або несправності.

Для забезпечення найвищої ефективності акумуляторів розмістіть їх у передньому верхньому відділенні приладу.

6. ПОРАДИ І РЕКОМЕНДАЦІЇ

6.1 Поради щодо енергозбереження

- Морозильник: Сама внутрішня конфігурація приладу забезпечує

найефективніше використання енергії.

- Холодильник: Найефективніше використання енергії забезпечується в конфігурації, коли ящики розташовані внизу приладу,

а полиці рівномірно розподілені по всій холодильній камері. Положення кошиків на дверцятах не впливає на споживання енергії.

- Не виймайте акумулятори холоду з кошика в морозильній камері.
- Не відчиняйте часто дверцята й не залишайте їх відчиненими довше, ніж це необхідно.
- Морозильник: Що нижча встановлена температура, то вище споживання енергії.
- Холодильник: Не встановлюйте занадто високу температуру задля заощадження енергії, якщо цього не вимагають характеристики продуктів.
- Якщо температура повітря в приміщенні висока, регулятор температури встановлено на низьку температуру, а прилад повністю завантажено, компресор може працювати безперервно, що призводить до появи інею або льоду на випарнику. У такому разі регулятор слід повернути в положення вищої температури, щоб забезпечити автоматичне розморожування й таким чином заощадити енергію.
- Слід забезпечити належну вентиляцію. Не накривайте вентиляційні отвори та решітку.
- Переконайтеся, що харчові продукти всередині приладу не заважають циркуляції повітря через спеціальні отвори в задній частині приладу.


6.2 Поради щодо заморожування

- Увімкніть функцію FastFreeze принаймні за 24 години до розміщення продуктів у морозильному відділенні.
- Перед заморожуванням загорніть і щільно запакуйте свіжі продукти, використовуючи алюмінієву фольгу, поліетиленову плівку чи пакети або герметичні контейнери з кришкою.
- Для ефективнішого заморожування та розморожування діліть продукти на невеликі порції.
- Рекомендується маркувати заморожені продукти етикетками з

датою. Це допоможе ідентифікувати продукти та визначити, до якого терміну їх слід спожити.

- Для збереження належної якості продукти перед заморожуванням мають бути свіжими. Особливо фрукти та овочі слід заморожувати відразу після збирання врожаю для збереження їх корисних властивостей.
- Не заморожуйте пляшки або банки з рідиною, зокрема газованими напоями, адже вони можуть вибухнути під час заморожування.
- Не ставте гарячі продукти в морозильну камеру. Перш, ніж поставити їх у камеру, зачекайте, доки вони охолонуть за кімнатної температури.
- Щоб уникнути підвищення температури вже заморожених продуктів, не кладіть безпосередньо поруч із ними свіжі незаморожені продукти. Помістіть продукти кімнатної температури в ту область морозильної камери, де немає заморожених продуктів.
- Не споживайте кубики льоду, заморожену воду або льодяники відразу після того, як дістали їх із морозильника. Існує небезпека обмороження.
- Не заморожуйте розморожені продукти повторно. Якщо продукт розморожено, приготуйте його, а потім заморозьте.

6.3 Поради щодо зберігання заморожених продуктів

- Морозильна камера позначена символом .
- Середнє налаштування температури забезпечує оптимальне зберігання заморожених продуктів. Більш високе налаштування температури у приладі може призвести до скорочення терміну придатності продуктів.
- Усе морозильне відділення підходить для зберігання заморожених продуктів.

- Залиште достатньо місця навколо продуктів для забезпечення вільної циркуляції повітря.
- Для належного зберігання продуктів враховуйте термін їх зберігання, зазначений на упаковці.
- Загортайте продукти так, аби уникнути потрапляння води, вологи чи конденсату всередину.

вона зберігалася в неоптимальних умовах і процес розморожування вже почався.

6.4 Поради щодо покупок

Після покупки продуктів:

- Переконайтесь, що упаковка не пошкоджена, — продукти можуть зіпсуватися. Якщо упаковка набрякла або волога, можливо, вона зберігалася в неоптимальних умовах і процес розморожування вже почався.
- Щоб обмежити розморожування купуйте заморожені продукти наприкінці закупівлі та перевозьте їх у термосумці.
- Помістіть заморожені продукти в морозильник відразу після повернення з магазину.
- Якщо продукт розморозився навіть частково, не заморозуйте його повторно. Слід спожити його якомога швидше.
- Дотримуйтеся вказівок щодо зберігання та термінів придатності, наведених на упаковці.


6.5 Термін зберігання в морозильному відділенні

Продукт	Термін зберігання (місяці)
Хліб	3
Фрукти (крім цитрусових)	6 - 12
Овочі	8 - 10
Залишки їжі без м'яса	1 - 2
Молочні продукти:	
Масло	6 - 9
М'який сир (наприклад, моцарела)	3 - 4
Твердий сир (наприклад, пармезан, чеддер)	6
Морепродукти:	
Жирна риба (наприклад, лосось, скумбрія)	2 - 3
Нежирна риба (наприклад, тріска, камбала)	4 - 6
Креветки	12
Очищені молюски та мідії	3 - 4
Приготовлена риба	1 - 2
М'ясо:	
Домашня птиця	9 - 12
Яловичина	6 - 12
Свинина	4 - 6
Баранина	6 - 9
Ковбаса	1 - 2
Шинка	1 - 2
Залишки їжі з м'ясом	2 - 3

6.6 Поради щодо охолодження свіжих продуктів

- Оптимальним температура зберігання свіжих продуктів — +4 °C або нижча. Більш високе значення температури в приладі може призвести до скорочення терміну придатності продуктів.
- Упакуйте продукти й накривайте їх для збереження свіжості та аромату.
- Рідини та їжу тримайте в закритих контейнерах, щоб уникнути розповсюдження запахів у камері.
- Щоб уникнути перехресного забруднення готових і сирих продуктів, накривайте приготовлені страви й тримайте їх окремо від сирих продуктів.
- Рекомендується розморожувати продукти в холодильнику.
- Не ставте гарячі страви в прилад. Перш ніж ставити страви в холодильник, зачекайте доки вони охолонуть за кімнатної температури.
- Щоб зменшити обсяг харчових відходів, кладіть нові продукти позаду старих.

6.7 Рекомендації щодо зберігання продуктів у холодильнику

- Відділення для свіжих продуктів позначене (на табличці з технічними даними) символом .

- М'ясо (будь-яке): покладіть у належну упаковку й поставте на скляну полицку над ящиком для овочів. М'ясо може зберігатися не довше 1–2 днів.
- Фрукти та овочі: ретельно очистіть (видаліть забруднення) та покладіть у спеціальний ящик (ящик для овочів).
- Не рекомендується зберігати в холодильнику екзотичні фрукти, як-от банани, манго, папая тощо.
- Не слід зберігати в холодильнику такі овочі, як помідори, картопля, цибуля та часник.
- Масло й сир: розмістіть у герметично закритому контейнері або загорніть в алюмінієву фольгу чи поліетиленовий пакет, щоб максимально виключити доступ повітря.
- Пляшки: закрийте кришкою та поставте на дверну полицку для пляшок чи на підставку для пляшок (якщо наявна).
- Для прискорення охолодження рекомендується включити вентилятор. Активація DYNAMICAIR забезпечує більшу однорідність температури в холодильнику.
- Завжди дивіться кінцевий термін придатності продуктів, щоб знати, як довго зберігати їх.

7. ДОГЛЯД ТА ЧИСТКА



ПОПЕРЕДЖЕННЯ!

Див. розділи з інформацією щодо техніки безпеки.



УВАГА

Не використовуйте миючі засоби, абразивні порошки, хлор або засоби для чищення на основі масла, оскільки вони можуть пошкодити оздоблення поверхні.

7.1 Очищення камери

Щоб усунути типовий запах нового приладу, перш ніж користуватися ним, помийте камеру і все внутрішнє приладдя теплою водою з нейтральним милом, а потім ретельно витріть.

**УВАГА**

Акcesуари та деталі приладу не призначені для миття в посудомийній машині.

7.2 Періодичне очищення

Прилад необхідно регулярно чистити:

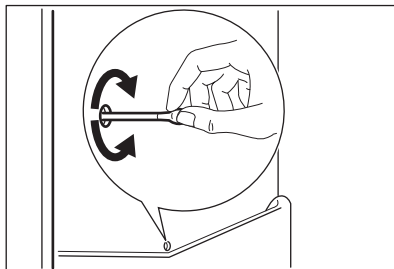
1. Камеру та акcesуари мийте теплою водою з нейтральним милом.
2. Регулярно перевіряйте ущільнювачі дверцят і очищуйте їх від бруду та залишків продуктів.
3. Промийте чистою водою і ретельно витріть.

7.3 Розморожування холодильника

У режимі звичайної експлуатації іній автоматично видаляється з випарника холодильної камери. Тала вода витікає через жолоб у спеціальний контейнер у задній частині приладу над двигуном компресора, де вона випаровується.

Важливо періодично чистити зливний отвір для талої води, який знаходиться посередині каналу в холодильній камері, щоб запобігти переливанню води через край та її потраплянню на продукти в холодильнику.

Для цього використовуйте інструмент для очищення трубок, що постачається з приладом.

**7.4 Розморожування морозильника**

Морозильник не потребує розморожування. Це означає, що під час роботи приладу іній не утворюється ні на внутрішніх стінках, ні на продуктах.

7.5 Період простою

Якщо прилад не використовується протягом тривалого часу, виконайте вказані далі запобіжні дії.

1. Відключіть прилад від електромережі.
2. Вийміть із нього всі продукти.
3. Помийте прилад і всі акcesуари.
4. Залиште всі дверцята відчиненими, щоб запобігти утворенню неприємних запахів.

8. УСУНЕННЯ ПРОБЛЕМ**ПОПЕРЕДЖЕННЯ!**

Див. розділи з інформацією щодо техніки безпеки.

8.1 Дії в разі виникнення проблем

Проблема	Можлива причина	Рішення
Прилад не працює.	Прилад вимкнено.	Увімкніть прилад.
	Вилку не підключено належним чином до розетки живлення.	Уставте вилку в розетку живлення належним чином.

Проблема	Можлива причина	Рішення
	Відсутній струм у розетці живлення.	Підключіть інший електроприлад до розетки живлення. Зверніться до кваліфікованого електрика.
Прилад шумить під час роботи.	Прилад стоїть нестійко.	Переконайтеся в тому, що прилад знаходиться в стійкому положенні.
Активний звуковий або візуальний сигнал тривоги.	Камеру було нещодавно ввімкнено.	Див. розділ «Сигнал попередження про відчинені дверцята» або «Сигнал попередження про високу температуру».
	Температура всередині приладу занадто висока.	Див. розділ «Сигнал попередження про відчинені дверцята» або «Сигнал попередження про високу температуру».
	Дверцята залишили відчиненими.	Зачиніть дверцята.
Компресор працює без зупинок.	Температуру встановлено неправильно.	Див. розділ «Панель керування».
	У приладі одночасно розміщено багато продуктів харчування.	Зачекайте кілька годин, а потім знову перевірте температуру.
	Температура в приміщенні зависока.	Див. розділ «Установлення».
	Продукти харчування, розміщені в приладі, були недостатньо охолодженими.	Перш ніж завантажувати продукти харчування для зберігання, зачекайте, доки вони охолонуть до кімнатної температури.
	Дверцята зачинено неправильно.	Див. розділ «Зачинення дверцят».
	Увімкнено функцію FastFreeze.	Див. розділ «Функція FastFreeze».
Компресор не вмикається відразу після натиснення перемикача «FastFreeze» або після того, як змінено температуру.	Компресор запускається через деякий час.	Це нормально та не свідчить про помилку.

Проблема	Можлива причина	Рішення
Дверцята неправильно вивіряно або вони торкаються вентиляційної решітки.	Прилад не вивіряно.	Див. інструкції з установлення.
Дверцята відчиняються із зусиллям.	Ви спробували відчинити дверцята відразу після зачинення.	Перш ніж знову відчинити дверцята, зачекайте кілька секунд після зачинення.
Лампа не світиться.	Лампа знаходиться в режимі очікування.	Зачиніть, а потім відчиніть дверцята.
	Лампа несправна.	Зверніться в найближчий авторизований сервісний центр.
Утворюється забагато інею та криги.	Дверцята зачинено неправильно.	Див. розділ «Зачинення дверцят».
	Ущільнювач деформувався або забруднився.	Див. розділ «Зачинення дверцят».
	Продукти харчування не запаковано належним чином.	Правильно упакуйте продукти харчування.
	Температуру встановлено неправильно.	Див. розділ «Панель керування».
	Прилад повністю завантажено та встановлено найнижчу температуру.	Установіть вищу температуру. Див. розділ «Панель керування».
	У приладі встановлено занадто низьку температуру, а температура навколишнього середовища занадто висока.	Установіть вищу температуру. Див. розділ «Панель керування».
По задній панелі холодильника тече вода.	Під час автоматичного розморожування на задній стінці тане іній.	Це правильно.
На задній стінці холодильника забагато конденсованої води.	Дверцята відчинялися занадто часто.	Відчиняйте дверцята лише в разі потреби.
	Дверцята не зачинено повністю.	Переконайтеся, що дверцята зачинено повністю.
	Продукти, що зберігаються, не запаковано.	Запакуйте продукти належним чином перед зберіганням у приладі.

Проблема	Можлива причина	Рішення
Вода затікає всередину холодильника.	Продукти харчування перешкоджають стіканню води в збірник.	Переконайтеся, що продукти харчування не торкаються задньої стінки.
	Забився отвір для зливання води.	Очистіть отвір для зливання води.
Вода тече на підлогу.	Отвір для зливання талої води не з'єднано з піддонним випарника, який знаходиться над компресором.	Під'єднайте отвір для зливання талої води до піддону випарника.
Не вдається встановити температуру.	Увімкнено «функцію FastFreeze».	Вимкніть «функцію FastFreeze» вручну або відрегулюйте температуру після того, як функція вимкнеться автоматично. Див. розділ «Функція FastFreeze».
Температура всередині приладу занизька або за висока.	Температуру встановлено неправильно.	Установіть вищу або нижчу температуру.
	Дверцята зачинено неправильно.	Див. розділ «Зачинення дверцят».
	Температура продуктів харчування зависока.	Зачекайте, доки продукти харчування охолонуть до кімнатної температури, перш ніж завантажувати їх для зберігання.
	У приладі одночасно зберігається багато продуктів.	Не зберігайте в холодильнику значну кількість продуктів харчування одночасно.
	Дверцята відчинялися за надто часто.	Відкривайте дверцята лише за потреби.
	Увімкнено функцію FastFreeze.	Див. розділ «Функція FastFreeze».
	У приладі відсутня циркуляція холодного повітря.	Переконайтеся, що в приладі присутня циркуляція холодного повітря. Див. розділ «Поради та рекомендації».

Проблема	Можлива причина	Рішення
Одночасно блимають світлодіодні індикатори налаштування температури.	Під час вимірювання температури сталася помилка.	Зверніться в найближчий авторизований сервісний центр. Система охолодження продовжить охолоджувати продукти, однак ви не зможете регулювати температуру.

i Якщо ці поради не допомогли, зверніться в найближчий авторизований сервісний центр.

8.2 Заміна лампи

Прилад оснащено довговічною світлодіодною лампою внутрішньої підсвітки.

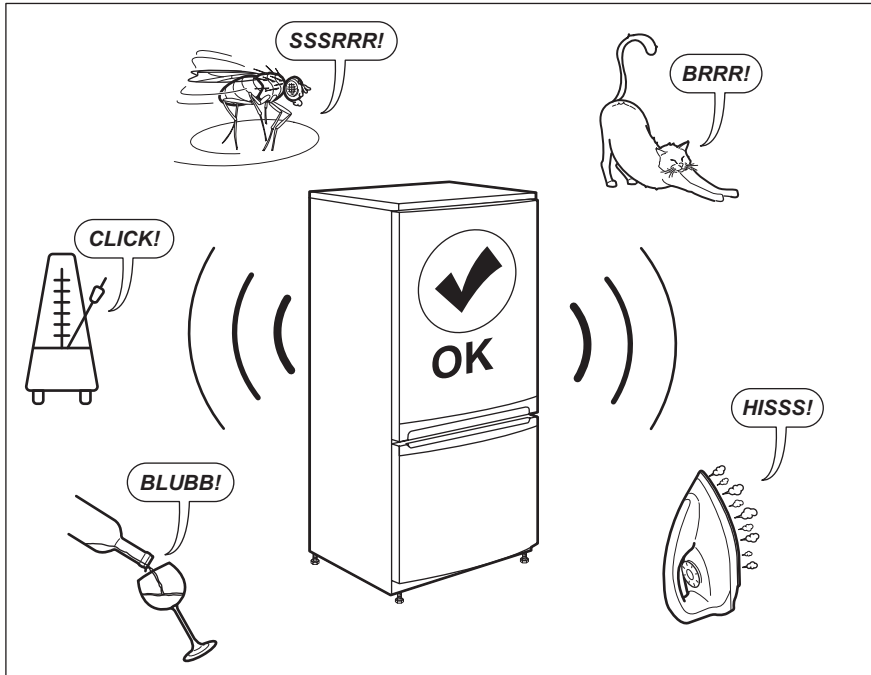
Замінювати освітлювальний пристрій дозволяється тільки фахівцям

сервісного центру. Зверніться в сервісний центр.

8.3 Закриття дверцят

1. Прочистьте прокладки дверцят.
2. У разі потреби відкоригуйте дверцята. Див. розділ «Інструкції з установки».
3. У разі потреби замініть прокладки дверцят, що вийшли з ладу. Зверніться до авторизованого сервісного центру.

9. ШУМИ



10. ТЕХНІЧНІ ДАНІ

Технічну інформацію наведено на таблиці з технічними даними всередині приладу й на етикетці з параметрами енергоефективності.

Напруга	230–240 В
---------	-----------


Частота	50 Гц
---------	-------


11. ІНФОРМАЦІЯ ДЛЯ ДОСЛІДНИЦЬКИХ УСТАНОВ

Встановлення й підготування приладу для будь-якої перевірки за програмою EcoDesign мають відповідати вимогам стандарту EN 62552. Вимоги щодо вентиляції, розмірів ніші та мінімальної відстані до стіни повинні бути вказані в

Розділі 3 цієї Інструкції з експлуатації. Для отримання додаткової інформації, у тому числі планів завантаження, зверніться до виробника.

12. ОХОРОНА ДОВКІЛЛЯ

Здавайте на повторну переробку матеріали, позначені відповідним символом . Викидайте упаковку у відповідні контейнери для вторинної сировини. Допоможіть захистити навколишнє середовище та здоров'я інших людей і забезпечити вторинну переробку електричних і електронних

приладів. Не викидайте прилади, позначені відповідним символом , разом з іншим домашнім сміттям. Поверніть продукт до заводу із вторинної переробки у вашій місцевості або зверніться до місцевих муніципальних органів влади.

www.electrolux.com/shop



222381023-A-432022

